

**EREDETI
NÉMET MINŐSÉG**

Gyártó: Conow Anhängerbau GmbH
OT Fürstenhagen
Gewerbegebiet 4
17258 Feldberger Seenlandschaft
Deutschland
Forgalmazó: Conow-HW Pótkocsi Kft.
H-6725 Szegeď, Galamb u. 18.
Tel./Fax: +36 62 311 897
Mobil: +36 30 9354 762
e-mail: potkocsi@vnet.hu
www.hwpotkocsi.hu

CoNoW
HW PÓTKOCSI KFT.



A hagyományos billenőplató, oldalfalak, nyitószerkezet, 1. változat
Platóméret: 5200 x 2340 mm Térfogat: 10,7 m³



HW 80 kétoldalra billenő, felépítmény 4. változat, rászerelt csúszdával
garatra való ürítéshez



A HW 80 és 180 pótkocsi alsó oldalfalának hidraulikus nyitása, különösen
alkalmas gabona ürítésére fogadógaratba, a mellészóródás elkerülésére a
kétoldali határoló szegmens által. 4.1. változat



4.2. kombinált felépítmény, gabonaváltozat, 1200 mm oldalmagasság



Kombinált felépítmény: 4.2 Változat, silókiivitel, 1800 mm magas, töltési
folyamat



Kombinált felépítmény: 4.2 Változat, silókiivitel, 1800 mm magas, ürítés
folyamat



4.2. változat hidraulikus oldalnyitással
istállótrágya billentéskor



HW 80 többcélú felépítmény: 9.változat Mindenféle
szállítási munkákra a mezőgazdaságban



Hátra billenő (csak három oldalra billentő alváshoz)
Platóméret: 5200 x 2430 mm Térfogat: 19,4 m³



HW 80 háromoldalra billenő, T 31 G4 feltöltő csigával
Térfogat: 14,6 m³



HW 80 többcélú felépítmény: 9.változat. Kétoldalra billenő változat



3.1. változat Felépítmény méretei: hossz: 5200 mm, szélesség:
2340 mm, magasság: 950 mm, térfogat: 11,6 m³



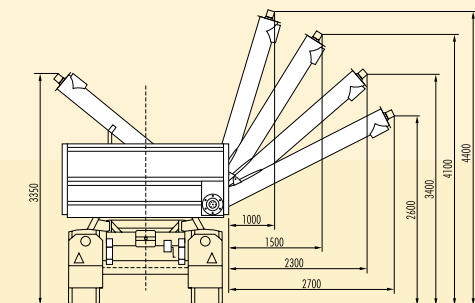
HW 80 vetőmag és műtrágya feltöltővel, 6.b változat
120 cm oldalmagasság, csiga munkahelyzetben



HW 80 gumiköpenyek

Futózott, profil U 27
16/70 - 20 (16.00-20) radiál

Futófelület alatt acélbetét véd az
éles tárgyak ellen.
Michelin karkasz katonai járművek-
ről, robosztus kivitel. lényegesen
nagyobb futási teljesítmény és
teherbírás, mint a hasonló
méretűeknél.
25 km/h-ig 6500 kg/kerék
40 km/h-ig 5700 kg/kerék



Kétoldalra billentő pótkocsi méretei vetőmag feltöltő csigával, 3,3 m.

A prospektusban felsorolt termékeken kívül szívesen állunk vevőink rendelkezésére széleskörű alkatrészes választékkal a HW 80, HW 60 pótkocsikkal.
Termékeinket közvetlenül értékesítjük a vevők felé, de különböző gépkereskedelemmel foglalkozó cégek is közreműködnek a forgalmazásban.
Bármilyen felmerülő kérdéssel forduljanak **Gyuris Gyula** magyarországi képviselőhöz és a forgalmazókhöz.